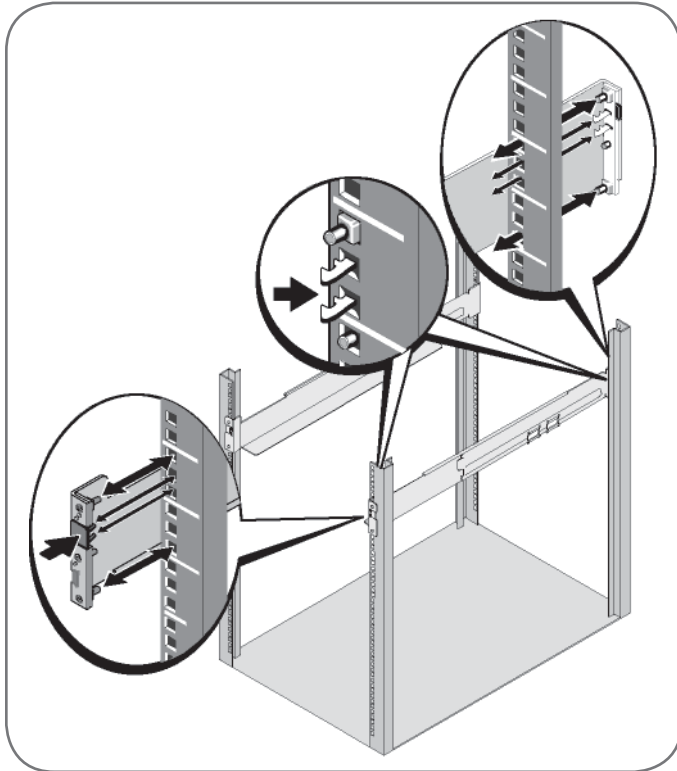




## Four-Post Rail Kit

Kit de Rail à Quatre Montants | Vierstängiges Schienenset | Комплект из четырех стоек с направляющими | Juego de Rieles de Cuatro Postes | 四柱导轨套件 | 四柱导轨套件 |  
4-Post 레일 키트 | 포스트레일키트4개



### Attach the rails

NOTE: The instructions are the same for square-hole racks and unthreaded, round-hole racks. The rails fit both rack styles. The square-hole rack is shown in the illustration.

1. Select the proper holes in the rail for positioning the cabinet in the desired location in the rack.

The rails should be located at the bottom of the 2U, 3U, or 4U space allocated for the UPS or EBM.

2. Find the end labeled FRONT on both the left and right rails. Position each facing inward.

3. Attach the rails to the rack:

Engage the back end of the rail until it fully seats on the vertical rack flange and the hook latch locks in place.

Pull the rail toward the front.

Push the front end of the rail until it fully seats on the vertical rack flange and the hook latch locks in place.

NOTE: Refer to the UPS documentation for installing the UPS in the rack.

### Fixez les rails

REMARQUE : Les instructions sont les mêmes pour des baies à trous carrés et les baies à trous-ronds non filetés. Les rails s'adaptent aux deux styles de baies. La baie à trous-carrés est montrée sur l'illustration.

1. Sélectionnez les bons trous dans le rail pour positionner le module à l'emplacement souhaité dans la baie. Les rails doivent être situés en bas de l'espace 2U, 3U, ou 4U alloué à l'onduleur ou l'EBM. allocated for the UPS or EBM.
2. Trouver l'extrémité marquée AVANT sur les deux rails gauche et droite. Positionner chacun d'eux vers l'intérieur.
3. Fixez les rails à la baie :

Emboîtez l'extrémité arrière du rail jusqu'à ce qu'il soit totalement en place sur le bord vertical de la baie et que le loquet du crochet soit en place.

Tirez le rail vers l'avant.

Poussez l'extrémité avant du rail jusqu'à ce qu'il soit totalement en place sur le bord vertical de la baie et que le loquet du crochet soit en place.

REMARQUE : Reportez-vous à la documentation de l'onduleur pour installer l'onduleur dans la baie.

### Anbringen der Schienen

HINWEIS: Für Gestelle mit quadratischen Öffnungen und Gestelle mit runden Öffnungen ohne Gewinde gelten die gleichen Anweisungen. Die Schienen passen zu beiden Gestellarten. Auf den Abbildungen ist das Gestell mit den quadratischen Öffnungen zu sehen.

1. Wählen Sie die korrekten Öffnungen in der Schiene aus, um das Gehäuse wie gewünscht im Rack zu positionieren.

Die Schienen sind im unteren Bereich des für die USV bzw. das EBM vorgesehenen 2U-, 3U- oder 4U-Raums anzuordnen. allocated for the UPS or EBM.

2. Suchen Sie das Ende mit der Aufschrift FRONT (VORDERSEITE) an der linken und rechten Schiene. Richten Sie diese jeweils mit der Aufschrift nach innen aus.

3. Bringen Sie die Schienen am Gestell an:

Schieben Sie das hintere Ende der Schiene hinein, bis es vollständig auf dem vertikalen Gestellflansch sitzt und der Haken einrastet.

Ziehen Sie die Schiene nach vorne.

Schieben Sie das vordere Ende der Schiene hinein, bis es vollständig auf dem vertikalen Gestellflansch sitzt und der Haken einrastet.

HINWEIS: Eine Anleitung für den Einbau der USV in das Gestell finden Sie in der Dokumentation zu der USV.

### Прикрепите направляющие

ПРИМЕЧАНИЕ: Инструкции по работе со стойками с квадратными отверстиями и стойками с круглыми безрезьбовыми-отверстиями одинаковые. Направляющие подходят для обоих видов стоек. Стойка с квадратными-отверстиями показана на рисунке.

1. Выберите надлежащие отверстия в направляющих для размещения корпуса в желаемом месте стойки. desired location in the rack.

Направляющие должны находиться в нижней части зоны 2U, 3U или 4U, выделенной для ИБП или внешнего батарейного модуля.

2. На левой и правой направляющих найдите конец с обозначением FRONT (лицевая сторона). Расположите направляющие лицевой стороной внутрь.

3. Прикрепите направляющие к стойке:

Зацепите задний конец направляющей таким образом, чтобы он полностью сел на фланец вертикальной стойки, а замок закрылся со щелчком.

Потяните направляющую вперед.

Подтолкните передний конец направляющей таким образом, чтобы он полностью сел на фланец вертикальной стойки, а защелка защелкнулась.

ПРИМЕЧАНИЕ: Инструкции по установке ИБП на раме приведены в документации к ИБП.

### Cómo Sujetar los Rieles

NOTA: Las instrucciones son las mismas que para los bastidores de orificios cuadrados y los bastidores de orificios redondos- y sin rosca. Los rieles sirven para ambos estilos de bastidores. En las ilustraciones, se muestra el bastidor con orificios cuadrados.

1. Seleccione los orificios adecuados en el riel para posicionar el gabinete en la ubicación deseada en el bastidor.

Los rieles deben ubicarse en la parte inferior del espacio de 2U, 3U o 4U asignado para el UPS o el Módulo de batería externa. allocated for the UPS or EBM.

2. Encuentre el extremo etiquetado FRONTAL en los rieles derecho e izquierdo. Coloque cada uno orientado hacia adentro.

3. Conecte los rieles al bastidor:

Acople el extremo posterior del riel hasta que se asiente completamente sobre la brida del bastidor vertical y el pestillo del gancho se cierre en el lugar.

Tire del riel hacia la parte delantera.

Empuje el extremo delantero del riel hasta que se asiente completamente sobre la brida del bastidor vertical y el pestillo del gancho se cierre en el lugar.

NOTA: Consulte la documentación del UPS para instalar el UPS en el bastidor.

# Four-Post Rail Kit

## 连接导轨

注意：方孔机架和无螺纹圆-孔机架的操作说明相同。导轨适用于这两种机架。图中所示为方-孔机架。

1. 选择导轨中合适的孔将机箱定位于机架中所需的位置。

导轨应位于分配给 UPS 或 EBM 的 2U、3U 或 4U 空间底部。

2. 找到左右导轨标有 FRONT 的一端。将其朝内放置。

3. 将导轨连接到机架上：

啮合导轨的后端，直到其完全卡在纵向机架法兰上，并且钩锁锁定在其位置上。

朝前方拉动导轨。

推动导轨的前端，直到其完全卡在纵向机架法兰上，并且钩锁锁定在其位置上。

注意：请参阅 UPS 文档了解有关在机架中安装 UPS 的信息。

## 连接导轨

注意：方孔机架和无螺纹圆-孔机架的操作说明相同。导轨适用于这两种机架。图中所示为方-孔机架。

1. 請選擇導軌中合適的孔，將機箱固定於機架中所要的位置。導軌應位於分配給 UPS 或 EBM 的 2U、3U 或 4U 空間底部。

2. 找到左右導軌標有 FRONT 的末端。將其朝內放置。

3. 將導軌連接到機架上：

嚙合導軌的後端，直到其完全卡在縱向機架法蘭上，並且鉤鎖鎖定在其定位上。

向前方拉動導軌。

推動導軌的前端，直到其完全卡在縱向機架法蘭上，並且鉤鎖鎖定在其定位上。

注意：請參閱 UPS 文檔瞭解有關在機架中安裝 UPS 的資訊。

## 레일 부착

참고: 사각 구멍 랙과 나사산 없는 원형-구멍 랙에 대해 지침은 동일합니다. 레일은 두 종류의 랙에 모두 맞습니다. 사각-구멍 랙은 그림에서 볼 수 있습니다.

1. 캐비닛을 랙의 원하는 위치에 설치할 수 있도록 레일에서 적당한 구멍을 선택하십시오.

레일은, UPS 또는 EBM에 할당된 2U나 3U, 또는 4U 공간 바닥에 위치해야 합니다.

2. 왼쪽과 오른쪽 양 레일에서 “앞면”으로 표시된 단부를 찾습니다. 안쪽으로 향하게 각 단부의 위치를 잡습니다.

3. 다음과 같이 레일을 랙에 부착하십시오.

레일 후단이 수직 랙 플랜지(rack flange)에 완전히 안착되고 고리 걸쇠(hook latch)가 제 자리에 잠겨지도록 맞춥니다.

레일을 앞으로 당깁니다.

레일 후단이 수직 랙 플랜지(rack flange)에 완전히 안착되고 고리 걸쇠(hook latch)가 제 자리에 잠겨지도록 맞춥니다.

참고: UPS를 랙에 설치하기 위해 UPS 문서를 참고하십시오.

## レールの取り付け

注記: 四角型の穴や、ネジ無し穴、丸型-穴のラックはすべて手順は同じです。レールは両方のラックスタイルに適合します。図表は、四角型-の穴用のラックを示しています。

1. レール上の適切な穴を選び、ラック上の希望する位置にキャビネットを配置します。

レールは、UPS、またはEBMにある2U、3U、4Uのスペースの底に配置します。

2. 右と左のレールの端に表示されたFRONTの印を見つけます。各レールの端が内側に向くように配置します。

3. レールをラックに取り付ける方法:

垂直のラックフランジに完全にはまり、フックラッチが所定位置に固定するまで、レールの後端部をはめ込みます。

レールを手前に引きます。

垂直のラックフランジに完全にはまり、フックラッチが所定位置に固定するまで、レールの前端部をはめ込みます。

注記: ラックにUPSを取り付けるには、UPSの説明書をご参照ください。

Information in this document is subject to change without notice.

© 2009 Dell Inc. All rights reserved.

Reproduction in any manner whatsoever without the written permission of Dell Inc. is strictly forbidden.

Dell and the DELL logo are trademarks of Dell Inc.

Dell disclaims proprietary interest in the marks and names of others.

June 2009 • 164950235 Rev 1